

Merkblatt zum Schutz der Verteilungsanlagen

1. Allgemeine Hinweise

Jahr für Jahr entstehen bei Erdarbeiten im Bereich von unterirdisch verlegten Verteilungsanlagen zahlreiche Schäden. Neben den erheblichen Sachschäden ist im Schadensfall eine Gefährdung von Personen nicht auszuschließen. Um dies zu vermeiden sind folgende Hinweise zu beachten:

- **Die für die Durchführung der Arbeiten bestehenden einschlägigen Vorschriften und Regeln werden durch diese Hinweise, die keinen Anspruch auf Vollständigkeit erhalten, nicht berührt.**
- **Überall in der Erde können Verteilungsanlagen liegen.
Personen, die Verteilungsanlagen beschädigen, gefährden sich selbst und andere.
Eine Beschädigung kann zur Unterbrechung der Versorgung führen.
Deshalb: Vorsicht bei Erdarbeiten jeder Art!**
- Die Anwesenheit eines Beauftragten des Netzbetreibers an der Aufgrabungsstelle entbindet das ausführende Unternehmen nicht von seinen Sorgfaltspflichten und von der Haftpflicht bei evtl. auftretenden Schäden.
- In der Nähe von Gebieten mit Kampfmitteln sind die hierfür geltenden Bestimmungen einzuhalten.
- Verteilungsanlagen werden nicht nur in öffentlichen Wegen, Straßen und Plätzen, sondern auch in privaten Grundstücken verlegt (z.B. Gärten, Felder, Wiesen, Wälder). Hierzu gehören z.B. Rohrleitungen, sonstige Betriebseinrichtungen, Hoch-, Mittel- und Niederspannungskabel, Armaturen, sonstige Einbauteile, Anlagen für den kathodischen Korrosionsschutz, Steuer- und Messkabel, Erdungsanlagen, Warnbänder u. a.
- Jeder Bauunternehmer hat bei Durchführung ihm übertragener Hoch- und Tiefbauarbeiten auf öffentlichem und privatem Grund mit dem Vorhandensein unterirdisch verlegter Ver- und Entsorgungsleitungen zu rechnen und seine Mitarbeiter und gegebenenfalls Subunternehmer zu unterweisen und zu überwachen. Die Erkundigungs- und Sicherungspflicht ergibt sich aus der DIN 18300 (VOB Teil C) Pkt. 3.1.3 und 3.1.5, dem DVGW-Arbeitsblatt GW 315 und den einschlägigen Unfallverhütungsvorschriften.
- Der Einsatz von Subunternehmern für die Tiefbauarbeiten setzt Übernahme und Einhaltung der Verkehrssicherungspflicht voraus. Der Hauptunternehmer hat alle in einer eventuellen Einweisung gegebenen Informationen, übergebene Bestandspläne bzw. Kopien und die „Bestandsplan-Auskunft“ an die bauausführenden Firmen zu übergeben. Auch wenn das Tiefbauunternehmen für eigenes Verschulden gem. §§ 823, 31 BGB selbst haftet, bleibt der Hauptunternehmer für eventuell entstandene Leitungsschäden und deren Regulierung primär gegenüber dem Netzbetreiber haftbar.
- Bei Beginn der Bauarbeiten müssen Leitungsauskünfte neuesten Standes vorliegen. Bei Abweichungen von der Bauplanung oder Erweiterung des Bauauftrages muss eine neue Leitungsauskunft eingeholt werden. Der Unternehmer hat sich vor Arbeitsaufnahme davon zu überzeugen, dass alle Planangaben eindeutig erkennbar sind und dass die Planauskunft tatsächlich mit der Anfrage übereinstimmt.
- Unsere Leitungstrassen und Erdungsanlagen sind bei den Bauarbeiten zu berücksichtigen und vor Beschädigung zu schützen. Bei Arbeiten in der Nähe von Kabeln sind insbesondere die Unfallverhütungsvorschriften DGUV Vorschrift 3 (Elektrische Anlagen und Betriebsmittel), DGUV Vorschrift 70 (ehemals BGV D 29), DGUV Vorschrift 38 (ehemals BGV C 22) und DGUV Regel 100-500 (ehemals BGR 500 Kap.2.12 -Erdbaumaschinen) zu beachten. Die jeweils gültigen gesetzlichen Vorschriften (z.B. Landesbauordnung, Baugesetzbuch) sind zu beachten. In Leitungsnähe sind Erdarbeiten unbedingt mit Hand und mit äußerster Vorsicht auszuführen. Die in den Plänen enthaltenen Eintragungen hinsichtlich der Leitungslage sind unverbindlich. Die genaue Lage der Leitungen ist gegebenenfalls durch Kabelortung oder Quergrabungen in Handschachtung festzustellen. Das Abgreifen (Ausmessen) von Maßen aus der Leitungsdokumentation ist nicht zulässig. Leitungsverdrängungen von Parallelkabel (u. a. in Mehrspartenplänen) können zusätzliche Verfälschungen der Leitungslagen in der Dokumentation darstellen.
- Bagger oder sonstige maschinelle Aufgrabungsgeräte sowie spitze Geräte (Dorne, Schnurpfähle) dürfen im Gefährdungsbereich der Verteilungsanlagen nur dann eingesetzt werden, wenn deren genaue Lage bekannt und eine Beschädigung ausgeschlossen ist. Dies gilt insbesondere auch für den Einsatz von grabenlosen Verlegeverfahren (z.B. Bodenraketen).
- Werden Verteilungsanlagen oder Warnbänder an Stellen, die in keinen Plan eingezeichnet sind angetroffen, so ist der Betreiber der Verteilungsanlage unverzüglich zu ermitteln und zu verständigen. Die Arbeiten sind in diesem Bereich zu unterbrechen, bis mit dem Zuständigen Einvernehmen über das weitere Vorgehen erzielt wurde.

2. Verhaltensregeln bei Freileitungen

- Achtung: Wer Freileitungen – gleichgültig mit welchen Gegenständen – **berührt**, befindet sich in **akuter Lebensgefahr**. **Eine Annäherung an die Leitung innerhalb des Schutzbereiches kommt wegen eines Überschlages einer Berührung gleich.**
- Vor Beginn der Arbeiten sind alle beteiligten Personen über die Gefahren bei Arbeiten in der Nähe bzw. unter Freileitungen zu unterweisen.
- Bei Verwendung von Baugeräten, wie Bagger, Krane, Kipper-Lastwagen, Leitern, Bauaufzügen, Baugerüsten usw. sowie Transport und Lagerung von Baumaterialien sind folgende Schutzabstände lt. DGUV Vorschrift 3 von spannungsführenden Leitungen einzuhalten:

Bei Freileitungen mit Spannungen	Schutzabstände
Bis 1000 Volt (Niederspannung)	1 m nach allen Seiten
über 1 kV bis 110 kV	3 m nach allen Seiten
unbekannt	5 m nach allen Seiten

- Im Zweifelsfalle erteilt der zuständige Standort des Netzbetreibers über die Höhe der Spannung einer Freileitung sowie über den erforderlichen Schutzabstand Auskunft. Neben der ergonomischen Komponente ist auch ein technisches Versagen von Geräten und Betriebsmitteln für die Einhaltung der Abstände zu berücksichtigen.
- Die einzuhaltenden Schutzabstände beziehen sich auf die tatsächliche Lage der Leiterseile. Daher ist das mögliche seitliche Ausschwingen der Leiterseile bei Wind zusätzlich zu beachten. Ebenso ist zu berücksichtigen, dass sich der Durchhang der Leiterseile witterungs- und belastungsabhängig erheblich ändern kann. Innerhalb des Spannfeldes ist sicherzustellen, dass durch Aufschüttungen etc. der Mindestabstand von 6 m zwischen Leiter und Erdoberfläche eingehalten wird. Bei der Ermittlung des Abstandes sind der größte Durchhang und die Windlast unter Anwendung der DIN EN 50341 bzw. die DIN EN 50423 zu berücksichtigen. Bei Unsicherheiten bezüglich Durchhangs- und Abstandsermittlung ist im zuständigen Standort des Netzbetreibers Auskunft einzuholen.
- Bei einer unumgänglichen Annäherung an die Schutzabstände sind wahlweise folgende Maßnahmen zu treffen, damit die genannten Abstände mit Sicherheit nicht unterschritten werden:
 - Aufstellen von Warnposten, welche die Bewegung der Geräte überwachen und die Verantwortung für die Sicherheit übernehmen.
 - Aufstellen von Sperrschranken, welche den Schutzabstand absichern.
 - Umgeben der Freileitung mit einem Schutzgerüst (nur bei abgeschalteter Leitung und unter Aufsicht eines Mitarbeiters des Netzbetreibers).
 - Wenn obige Maßnahmen nicht durchgeführt werden können, muss in Verbindung mit einem Mitarbeiter des zuständigen Standortes des Netzbetreibers eine andere Lösung gefunden werden, wie z. B. bei kreuzenden Fahrwegen das Aufstellen einer **Höhenbegrenzung** vor und hinter der Freileitung.
- Sollten Schutzabstände oder obige Maßnahmen nicht eingehalten werden können, so muss die betreffende Anlage bzw. Leitung freigeschaltet werden. Hierfür sind rechtzeitige Informationen und Abstimmungen mit dem zuständigen Standort des Netzbetreibers durchzuführen.
- Bitte setzen Sie sich zur Abstimmung der weiteren Verfahrensweise mit dem zuständigen Standort des Netzbetreibers in Verbindung:
 - **wenn Masterder** (z. B. verzinktes Bandeisen) beschädigt werden.
 - **zu eventuellen Möglichkeiten der Freisaltung, Umsetzung bzw. Isolierung von Freileitungen.**
 - wenn trotz aller Sorgfalt eine Freileitungsanlage beschädigt wird, um weitere Schäden und Gefahren abzuwenden. Die Gefahrenstelle ist zu sichern und die Arbeiten sind bis zum Eintreffen des Mitarbeiters des Netzbetreibers einzustellen.

Wir machen ausdrücklich darauf aufmerksam, dass eine beschädigte Freileitung vor „Freigabe“ durch unseren Mitarbeiter auf keinen Fall berührt werden darf, da hier **Lebensgefahr** besteht.

3. Verhaltensregeln bei Kabeln

- Die Verlegetiefe von Verteilungsanlagen beträgt zwar in der Regel 60 – 150 cm; abweichende Tiefen sind jedoch aus den verschiedensten Gründen möglich (selbst 10 – 20 cm), aber auch größere Tiefen sind aus verschiedensten Gründen, wie z.B. Niveauänderungen, möglich.
- Kabel sind bei Legung mit sogenannten Kabelsteinen, Ton- bzw. Kunststoffhauben oder Schutzrohren abgedeckt und/oder durch Trassen- oder Kunststoffbänder gekennzeichnet oder liegen frei im Erdreich. Bei Arbeiten im Erdreich darf nicht auf das Vorhandensein derartiger Schutz-/Warnmaßnahmen vertraut werden, da diese z. B. durch Baumaßnahmen nachträglich entfernt sein können. Diese können die Kabel auch nicht gegen mechanische Beschädigungen schützen, sondern lediglich auf das Vorhandensein von Energieanlagen aufmerksam machen (Warnschutz!). Für den Fall abweichender Legetiefen oder Leitungsverläufen kann ein Mitverschulden des Netzbetreibers bei Leitungsbeschädigungen nicht begründet werden.
- Kabel können sowohl mit rotem bzw. schwarzem Kunststoffmantel als auch mit Jute/Metall-Außenmantel angetroffen werden. In den Plänen werden grundsätzlich alle Verteilungsanlagen als System dargestellt, das heißt, ein Kabelsystem kann im Erdreich als 3 x Einleiterkabel bzw. 1 x Mehrleiterkabel vorkommen. Werden in der Nähe von Verteilungsanlagen Erdungsleitungen (meist verzinkte Bandeisen oder Kupferseile) freigelegt, dürfen diese nicht unterbrochen werden, da sie Schutzfunktionen erfüllen. Wir weisen darauf hin, dass auch Kabel anderer Versorgungsträger bzw. stillgelegte Kabel angetroffen werden können.
- Baumaschinen sind bis zu einer Annäherung an die Trasse einzusetzen, die mit Sicherheit eine Gefährdung der Verteilungsanlagen ausschließt. Erforderlichenfalls sind besondere Sicherheitsvorkehrungen zu treffen. Diese sind, ebenso wie Rohrvortriebs-, Bohr- und Sprengarbeiten, das Einschlagen (Rammen) von Pfählen, Bohlen und Spundwänden, das Einspülen von Filtern für Grundwasserabsenkungen, der Einsatz von Durchörterungsgeräten u. ä. mit dem Netzbetreiber abzustimmen. Im Bereich von Kabelanlagen dürfen Pfähle, Dorne oder andere spitze Gegenstände nicht in den Erdboden getrieben werden. Werden Warnbänder, Schutzrohre, Kabelabdecksteine, Erdungsanlagen oder Kabel angetroffen, so ist die Arbeit mit besonderer Vorsicht (ggf. Handschachtung) fortzusetzen. Freigelegte Kabel müssen beim Verfüllen wieder ordnungsgemäß abgedeckt, verdichtet und mit Kabelwarnband (20 cm über Kabelscheitel) versehen werden. Erst ab einer Überdeckung von 40 cm (30 cm nach ATV DIN 18300) ist eine lagenweise, maschinelle Verdichtung zulässig.
- Lageänderungen und/oder das Verfüllen von freigelegten Verteilungsanlagen dürfen vom ausführenden Unternehmen nicht selbstständig, sondern nur in Abstimmung mit dem Netzbetreiber vorgenommen werden.
- Schachtdeckel müssen stets zugänglich bleiben. Hinweisschilder oder andere Markierungen dürfen ohne Zustimmung nicht verdeckt oder entfernt werden.
- Wenn unzulässige Näherungen von Kabeln zu Gasverteilungsleitungen festgestellt werden, ist der Netzbetreiber zu informieren. (Sicherheitsbereich: 10 cm (MS-Kabel 20 cm) bei Kreuzungen, 20 cm) (MS-Kabel 40 cm) bei Parallelverlegung. Für lichte Mindestabstände von Kabeln zu Gasverteilungsanlagen gelten die Werte im Merkblatt „Verhaltensregeln bei Gasanlagen“.
- Bitte setzen Sie sich zur Abstimmung der weiteren Verfahrensweise mit dem zuständigen Kundencenter/Standort des Netzbetreibers in Verbindung:
 - bevor mit den Arbeiten begonnen wird. Unsere Verteilungsnetze sind ständigen Veränderungen unterworfen. Aus diesem Grund haben die anliegenden Pläne eine begrenzte Gültigkeitsdauer. Der zuständige Standort nimmt gegebenenfalls eine örtliche Einweisung vor. Es werden Aufträge zur Kabelortung und Kabelfeststellung ggf. Schalthandlungen abgestimmt.
 - wenn es, bedingt durch Ihre Baumaßnahmen bzw. Planungen, zur Überbauung unserer Kabel, zur Veränderung der Legetiefe bzw. zur Behinderung Ihrer Baumaßnahme durch unsere Verteilungsanlagen kommt. Beantragen Sie bitte die Umlegung unserer Verteilungsanlagen bzw. die Legung dieser im Schutzrohr durch den Netzbetreiber. Der Netzbetreiber wird dann bei Erfordernis dem Antragsteller auf Grundlage des Antrages ein Angebot für die Umlegung unterbreiten und dafür sorgen, dass die notwendigen Maßnahmen gefahrlos und entsprechend geltenden Richtlinien durchgeführt werden. Ggf. sind für Planungszwecke Quergrabungen in Handschachtung durchzuführen.
 - wenn durch den Bauausführenden Kabel in einer Baugrube freigelegt werden. Ihr Netzbetreiber wird eventuell durch Beistellen eines erfahrenen Mitarbeiters dafür Sorge tragen, dass diese Arbeiten gefahrlos und sachlich richtig durchgeführt werden.

- wenn eingetragene Leitungslagen nicht aufgefunden werden. Es kann nicht automatisch von dem Nichtvorhandensein dieser Leitungen ausgegangen werden.
- wenn in der Nähe von Verteilungsanlagen Schutzrohre und Erdungsanlagen angetroffen werden, die nicht in den Bestandsplan-Ausschnitten enthalten sind.
- Wenn trotz aller Sorgfalt Kabel oder Schutzrohre beschädigt (auch (leichte) Beschädigungen, die nicht zur unmittelbaren Zerstörung des Kabels führen, wie z.B. leichte Pickhiebe) werden, dann gilt zur Abwendung weiterer Schäden und Gefahr:
 - Die Bauarbeiten sind sofort einzustellen, der Gefährdungsbereich ist sicher zu verlassen. Die Schadenstelle ist außerhalb des Schutzbereiches gegen Betreten zu sichern.
 - Es besteht Lebensgefahr für alle Personen in der Umgebung der Schadenstelle. Es können noch lebensgefährliche Schrittspannungen auftreten.
 - Einem beteiligten Fahrzeug oder Gerät darf man sich auf keinen Fall nähern, auch wenn die Spannung abgeschaltet zu sein scheint.
 - Fahrzeugführer dürfen den Fahrzeugstand nicht verlassen, sondern sollten versuchen durch Schwenken des Auslegers das Kabel oder durch Wegfahren des Fahrzeuges, den Kontakt zum Kabel zu unterbrechen, um so aus dem Gefahrenbereich zu gelangen. Sich nähernde Personen sind zu warnen.
 - Unverzüglich Störungsnummer „Strom“ anrufen.
 - Wir machen ausdrücklich darauf aufmerksam, dass ein beschädigtes Kabel vor „Freigabe“ durch unseren Mitarbeiter auf keinen Fall berührt werden darf, da hier Lebensgefahr besteht.

4. Verhaltensregeln bei Gasanlagen

- Beschädigungen (auch ohne Gasaustritt z. B. Deformierung oder Beschädigung der Umhüllung) von Verteilungsanlagen sind sofort und unmittelbar an die o. g. Entstörungsnummer zu melden.
- Ist die Rohrumhüllung beschädigt worden, so darf die Verfüllung erst nach Instandsetzung und mit Zustimmung des Netzbetreibers erfolgen.
- Im Netz eingebaute Armaturen dürfen nur vom Fachpersonal des Netzbetreibers oder auf dessen ausdrückliche Anweisung bedient werden!
- Die Anwesenheit eines Beauftragten des Netzbetreibers an der Aufgrabungsstelle entbindet das ausführende Unternehmen nicht von seinen Sorgfaltspflichten und von der Haftpflicht bei evtl. auftretenden Schäden.
- In Leitungsnähe sind Erdarbeiten generell nur von Hand oder Saugbagger und mit äußerster Vorsicht auszuführen.
- Lageänderungen und/oder ggf. das Verfüllen von freigelegten Verteilungsanlagen dürfen vom ausführenden Unternehmen nicht selbstständig, sondern nur in Abstimmung mit dem Netzbetreiber vorgenommen werden und nur nach dessen Anweisung erfolgen.
- Werden Warnbänder, Schutzrohre, Kabel oder Gasleitungen angetroffen, so ist die Arbeit mit besonderer Vorsicht (Handsichtung) fortzusetzen. Freigelegte Gasleitungen müssen beim Verfüllen wieder ordnungsgemäß abgedeckt, verdichtet und mit Gaswarnband (30 cm über der Gasleitung) versehen werden. Erst ab einer Überdeckung von 40 cm ist eine lagenweise, maschinelle Verdichtung zulässig.
- Straßenkappen müssen stets zugänglich bleiben. Hinweisschilder oder andere Markierungen dürfen ohne Zustimmung nicht verdeckt oder entfernt werden.
- Bei Anwendung grabenloser Verfahren im Bereich von Gasleitungen gelten die unten aufgeführten Mindestabstände. Die grabenlosen Verfahren sind im Vorfeld dem Netzbetreiber anzuzeigen und mit ihm abzustimmen. Erforderlichenfalls wird der Netzbetreiber die Abstände erweitern und die Herstellung von zusätzlichen Suchschachtungen im gefährdeten Bereich bzw. die Freilegung der Kreuzung der Gasleitung als Auflage erteilen. Im Bereich von Gasleitungen sind grabenlose Verlegungsverfahren nur zulässig, die eine genaue Position des Vortriebs unter Beachtung der Sicherheitsabstände gewährleisten. Zur Sicherstellung der Lage der eingezogenen Leitung sind durch den Bauherrn ggf. auch Maßnahmen erhöhten Aufwandes durchzuführen.
- Kreuzungen von Gasleitungen sind grundsätzlich rechtwinklig und als Unterkreuzung auszuführen. Bei Vorhandensein eines Schutzstreifens sind Knickpunkte außerhalb davon anzuordnen.
- Werden Gasleitungen gekreuzt, die im Bohrverfahren errichtet worden sind, sind grundsätzlich Suchschachtungen zur Freilegung des Bohranfangs und des Bohrendes durchzuführen.
- Bei Kreuzung von Gasleitungen mit einer Baustraße für Schwerlastverkehr (≥ 40 t), für das Kreuzen der Gasleitung durch Land- und Fortwirtschaftsfahrzeuge (≥ 40 t) sowie Aufstellung von Kränen auf Gasleitungen sind bei dem Netzbetreiber die Sicherheitsmaßnahmen im Einzelfall abzufragen.
- Vor Ramm- und Bohrarbeiten ist die genaue Lage der Gasleitung durch Ortung und/oder Suchschachtung festzustellen. Der Abstand richtet sich nach der Intensität der übertragenen Schwingungen und wird vom Netzbetreiber individuell festgelegt. Kann die genaue Lage der Gasleitung nicht festgestellt werden (z. B. bei gesteuerten Bohrungen $> 2,0$ m Tiefe), so ist von der Achse der Gasleitung (Lageplan) zur Außenwand der Spundung allseitig ein Mindestabstand von 3,00 m einzuhalten.
- Eine Überbauung von Gasleitungen oder die Überpflanzung mit Bäumen oder tiefwurzelnden Gehölzen ist nicht zulässig. Um den kathodischen Korrosionsschutz von Leitungen nicht zu gefährden, dürfen keine elektrisch leitenden Verbindungen zu metallischen Gasrohrleitungen hergestellt werden. Außerdem sind in der Örtlichkeit vorgefundene Messsäulen durch ein Erdkabel mit der Stahlleitung, dem Mantelrohr sowie dem Steuerkabel verbunden. Bei Kreuzungen bzw. Parallelverlegungen sind Beeinflussungen auszuschließen.
- Bei der Verfüllung des Rohrgrabens sind freigelegte Gasverteilungsanlagen mind. 0,10 m allseitig mit steinfreiem neutralem Boden (Rundkorn 0 – 2 mm) zu umhüllen. Die Weiterverdichtung hat lagenweise zu erfolgen. Zur weiteren Verfüllung dürfen keine größeren Steine (Körnung > 100 mm), kein schwerentfernbares Material und kein Bauschutt verwendet werden.

Sicherheitsabstände, Schutzstreifen und Schutzmaßnahmen

Folgende lichte Mindestabstände von Ver- und Entsorgungsleitungen zu Gasverteilungsanlagen (einschließlich Zubehör z.B. KKS- und Fernmeldekabel) der Netzbetreiber sind einzuhalten.

Gasleitung	Abstand bei offener Parallelverlegung	Abstand bei geschlossener Parallelverlegung	Abstand bei offener Kreuzung	Abstand bei geschlossener Kreuzung
Gasleitung aus Kunststoff ≤ 16 bar	0,40 m	1,00 m	0,20 m	1,00 m
Gasleitung aus Kunststoff ≤ 16 bar zu Kabel bis 1kV	0,20 m	1,00 m	0,10 m	1,00 m
Gasleitung aus Stahl ≤ 16 bar	0,40 m	1,00 m	0,20 m	1,00 m
Gasleitung aus Stahl > 16 bar innerhalb öffentlicher Verkehrsflächen	0,40 m	1,00 m	0,20 m	1,00 m
Gasleitung aus Stahl > 16 bar außerhalb öffentlicher Verkehrsflächen *				
▫ Leitung bis DN 150	1,00 m	1,00 m	0,50 m	1,00 m
▫ Leitung über DN 150 bis DN 400	1,50 m	1,50 m	0,50 m	1,00 m
▫ Leitung über DN 400 bis DN 600	2,00 m	2,00 m	0,50 m	1,00 m
▫ Leitung über DN 600 bis DN 900	3,00 m	3,00 m	0,50 m	1,00 m
▫ Leitung über DN 900	3,50 m	3,50 m	0,50 m	1,00 m

* Bei parallel verlegten Gasleitungen unterschiedlicher Durchmesser gilt für die Abstandsvorgabe stets der größere Durchmesser.

Für HS – Kabel gelten gesonderte Mindestabstände zu Gasleitungen aller Materialien und Druckstufen:

HS – Kabel	Abstand bei offener Parallelverlegung	Abstand bei geschlossener Parallelverlegung	Abstand bei offener Kreuzung	Abstand bei geschlossener Kreuzung
< 110 kV	2,00 m	2,00 m	0,50 m	1,00 m
>/ = 110 kV	5,00 m	5,00 m	1,00 m *	2,00 m
>/ = 380 kV	10,00 m	10,00 m	1,00 m *	2,00 m

* mit thermisch isolierenden Zwischenlagen

Des Weiteren gilt, dass sich die Schutzstreifen der HS – Kabel und die Schutzstreifen der Gasleitung nur berühren dürfen (keine Überlappung).

Für HS – Freileitungsanlagen (Leitungen, Maste, Erder, etc.) gelten beim Netzbetreiber folgende Mindestabstände zu Gasleitungen, oberirdischen Gasanlagen (Stationen) sowie Absperr- und Ausblasearmaturen.

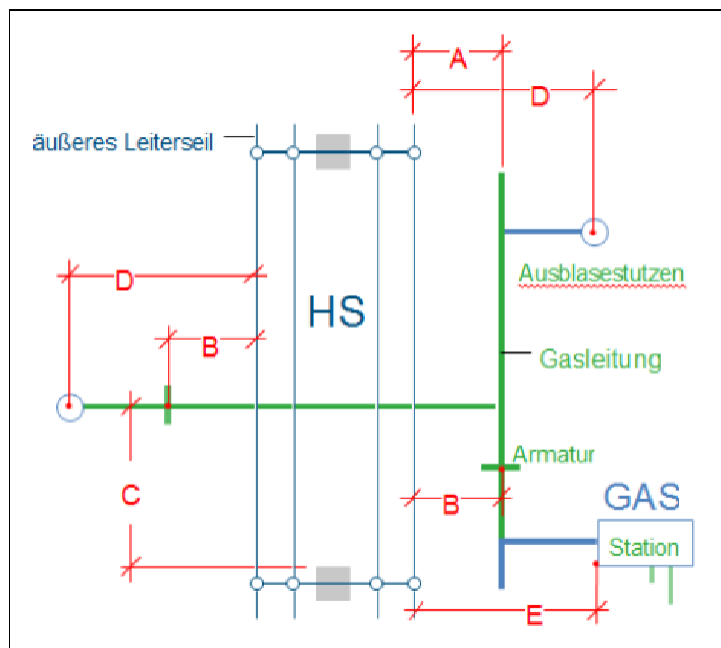


Bild: 1

Tabelle: 1

		Mindestabstände (m)	
		< 110 kV	≥ 110 kV
A	Rohrachse - Leiterseil ¹	10	10
B	Armatur - Leiterseil ¹	10	10
C	Rohrachse - Mast ²	20	20
D	Ausblasestutzen - Leiterseil ¹	35	35
E	Station - Leiterseil ¹	35	55

1 ... vertikale Projektion
2 ... Kreuzung / Querung der Freileitung
stets senkrecht zur Freileitungstrasse

Kathodische Korrosionsschutzanlagen müssen sich außerhalb der Beeinflussung von Hochspannungsfreileitungen (einschließlich Fahr- und Speiseleitung) befinden. Fremdstromanoden müssen bei Freileitungsmasten mit Erdseil mindestens 30 m vom Mastfuß und dessen Erdern entfernt sein.

Zwischen Gebäuden und oberirdischen Gasanlagen (Stationen) sowie Entspannungseinrichtungen der Gasversorgung sind folgende Mindestabstände zu beachten:

Tabelle 2

oberirdischen Gasanlagen (Station)	10,00 m
Entspannungseinrichtungen Leitung (Ausbläser)	20,00 m

Eine Bebauung näher als 20 m zu Gashochdruckleitungen größer 4 (5) bar bedarf der ausdrücklichen Genehmigung durch den Netzbetreiber, der individuelle Schutzmaßnahmen festlegt.

Zur Sicherung des Bestandes und Betriebes liegen Gasleitungen in einem Schutzstreifen. Die Außengrenzen des Schutzstreifens werden durch die Lage der Gasleitung bestimmt, deren Achse grundsätzlich unter der Mittellinie des Schutzstreifens liegt. Lageabweichungen können auftreten.

Tabelle 3

Gasleitung	Betriebsdruck (bar)	Schutzstreifen gesamt (m)
Nieder-, Mittel- und Hochdruck- Gasleitung	≤ 4 (5)	2
Hochdruck-Gasleitung	$> 4(5)$ bis ≤ 16	4
Hochdruck-Gasleitung	> 16	
- \leq DN 150		4
- $>$ DN 150 bis DN 300		6
- $>$ DN 300 bis DN 500		8
Hochdruck-Gasleitung (Baujahr vor 1990)	$> 4(5)$	8

Die Verlegung von unter- und oberirdischen Bauwerken und sonstigen Anlagen im Schutzstreifen einer Gasleitung > 16 bar wird vom Netzbetreiber nur im Ausnahmefall gestattet.

Voraussetzung dafür ist der Abschluss einer Interessensabgrenzungsvereinbarung.

Die Verlegung ist terrestrisch zu vermessen und an den Netzbetreiber im dxf-Format zu übergeben.

Die Kreuzung von Schutzstreifen einer Gasleitung > 16 bar durch Kabel oder Leitungen unterliegt folgenden Mindestanforderungen:

- Verlegung der Kabel oder Leitungen in einem Leerrohr, dessen Enden sich außerhalb des Schutzstreifens der Gasleitung befinden
- Kreuzung rechtwinklig zur Gasleitung
- dauerhafte und gut sichtbare Markierung der Kreuzung an beiden Enden des Leerrohres

Wichtige Hinweise zum Verhalten bei Beschädigungen an Gasverteilungsanlagen

Maßnahmen bei Gasaustritt im Freien:

Wenn eine Gasleitung so beschädigt worden ist, dass Gas austritt oder Undichtigkeiten zu befürchten sind, sind sofort folgende Vorkehrungen zur Verringerung von Gefahren zu treffen:

- Bei ausströmendem Gas besteht Brand- und Explosionsgefahr; Zündquellen (z. B. Funkenbildung) vermeiden, nicht rauchen, kein Feuer anzünden!
- Arbeiten im Bereich der Schadensstelle sofort einstellen, dazu gehört auch sofort alle Baumaschinen und Fahrzeugmotoren abzustellen!
- Keine Mobiltelefone im Gefahrenbereich verwenden!
- Keine elektrischen Verbindungen herstellen oder lösen!
- Markisen von Hand einrollen, Bewohner warnen und zum Verlassen des Gefahrenbereiches auffordern.
- Wenn möglich Kanalisation, Schächte, Telefonzellen und andere Hohlräume auf eingedrungenes Erdgas überprüfen.
- Gefahrenbereich räumen, weiträumig absichern und Zutritt unbefugter Personen verhindern!
- Den Netzbetreiber unverzüglich benachrichtigen! (jeweilige Entstörungsnummer Gas)
- Erforderlichenfalls Polizei und/oder Feuerwehr benachrichtigen.
- Erste Hilfe leisten!
- Keine elektrischen Geräte, Schalter, Klingeln etc. betätigen!
- Fenster und Türen angrenzender Gebäude schließen, damit kein im Freien ausströmendes Gas eindringen kann!
- Weitere Maßnahmen mit dem Netzbetreiber und den zuständigen Dienststellen abstimmen!
- Das Baustellenpersonal darf die Schadensstelle nur mit Zustimmung des Netzbetreibers verlassen!

Maßnahmen: Gasaustritt im Gebäude

- Gleiche Verfahrensweise wie Gasaustritt im Freien.
- Lüftungsmaßnahmen durchführen!
- Absperrarmatur nur auf ausdrückliche Anweisung des Netzbetreibers schließen!
- Mitbewohner durch Klopfen und lautes Rufen warnen (nicht klingeln oder telefonieren)!

Maßnahmen bei Gasbrand:

- Gleiche Vorgehensweise wie Gasaustritt
- Gasbrände nicht löschen (Vermeidung der Explosionsgefahr). Muss aus Gründen der Personenrettung doch ein Erdgasbrand gelöscht werden, sind Pulverlöscher der Brandklasse C zu verwenden.
- Ein Übergreifen der Flammen auf brennbare Materialien in der Umgebung verhindern.

Vorsicht bei Schäden an Biogasleitungen

- Gase aus der biologischen Erzeugung können neben Methan auch Kohlenstoffdioxid und Schwefelwasserstoff enthalten. Kohlenstoffdioxid kann den Sauerstoff in der Atemluft verdrängen, das Einatmen von Schwefelwasserstoff gefährdet die Gesundheit.

Strafrechtliche Konsequenzen und Schadenersatzansprüche

- Verstöße eines Unternehmens gegen die obliegende Erkundungs- und Sorgfaltspflicht führen im Schadensfall zu einer Schadenersatzverpflichtung nach § 823 BGB und können darüber hinaus auch mit strafrechtlichen Konsequenzen verbunden sein.
- Der Einsatz von Subunternehmern für die Tiefbauarbeiten setzt Übernahme und Einhaltung der Verkehrssicherungspflicht voraus. Der Hauptunternehmer hat alle in einer eventuellen Einweisung gegebenen Informationen, übergebene Bestandspläne bzw. Kopien und die „Bestandsplan-Auskunft“ an die bauausführenden Firmen zu übergeben. Auch wenn das Tiefbauunternehmen für eigenes Verschulden gem. §§ 823, 31 BGB selbst haftet, bleibt der Hauptunternehmer für eventuell entstandene Leitungsschäden und deren Regulierung primär gegenüber dem Netzbetreiber haftbar.

5. Baumpflanzung/Bebauung im Bereich von Verteilungsanlagen

Von der Begrünung und Bepflanzung innerstädtischer Wege, Straßen und Plätze werden die unterirdischen Verteilungsanlagen und Freileitungen erfahrungsgemäß erheblich betroffen.

Verschiedene Interessen erfordern die gegenseitige Rücksichtnahme und ein rechtzeitiges Zusammenwirken aller Beteiligten bei der Planung und Durchführung von Bau- und Unterhaltungsmaßnahmen. In diesem Zusammenhang verweisen wir Sie auf die Hinweise „Baumstandorte und unterirdische Ver- und Entsorgungsanlagen“. Diese wurden vom Arbeitskreis „Baumpflanzungen im Bereich von Verteilungsanlagen“ im Arbeitsausschuss „Kommunaler Straßenbau“ der Forschungsgesellschaft für Straßen- und Verkehrswesen (FGSV) in Zusammenarbeit mit der DVGW der ATV-ad-hoc-Arbeitsgruppe „Baumstandorte“ im Fachausschuss 1.6 „Ausschreibungen und Ausführungen von Entwässerungsanlagen“ erarbeitet. Dies ist textgleich mit dem DVGW-Merkblatt GW 125 „Bäume, unterirdische Leitungen und Kanäle“.

Für unterirdische Trassen gilt zusätzlich:

Bei der Pflanzung im Bereich bestehender unterirdischer Gasleitungen und Kabel sind die Trassen grundsätzlich von Baumpflanzungen freizuhalten. Abstände von Baumpflanzungen zu bestehenden Verteilungsanlagen: (Die nachfolgenden Maße beziehen sich auf den horizontalen Abstand des Stammes zur Gasleitung bzw. Kabel)

- Bei einem Abstand von über 2,50 m sind Schutzmaßnahmen in der Regel nicht erforderlich.
- Bei einem Abstand zwischen 1,00 und 2,50 m ist in Abhängigkeit von Baumart und Leitungstyp der Einsatz von Schutzmaßnahmen zu prüfen und zu entscheiden.
- Bei einem Abstand unter 1,00 m ist eine Baumpflanzung nur im Ausnahmefall, unter Abwägung der Risiken, möglich. Besondere Schutzmaßnahmen sind zu vereinbaren.
- Pflanzgruben sind von Hand anzulegen, wenn die Außenkante einen geringeren Abstand als 0,50 m zur bestehenden Gasleitung oder Kabel besitzt.

Der Schutzbereich für 110 kV-Kabelanlagen beträgt 10 m. Innerhalb des Schutzbereiches darf keine Bepflanzung mit Gehölzen erfolgen. Der Schutzbereich darf nicht mit Bauwerken überbaut werden.

Bei geplanten Überbauungen (z. B. Straßen, Parkplätze usw.) sind zur Gewährleistung der erforderlichen Sicherheit eventuell zusätzliche Maßnahmen erforderlich. Die hierdurch verursachten Kosten sind durch den Antragsteller zu tragen.

Sofern Schutzmaßnahmen erforderlich werden, bedürfen diese der Abstimmung zwischen den Beteiligten.

Möglich sind z. B.:

- Trennwände aus Stahl, Beton oder wurzelfeste Kunststoffplatten
- ringförmige Trennwand (Betonrohr / Kanalschacht)
- Schutzrohre oder längsgeteilte Schutzrohre

Beim Einbau von parallelen Trennwänden müssen diese von der Oberfläche bis mindestens auf Sohlhöhe des Gasleitungs- bzw. Kabelgrabens geführt werden. Sie müssen aus schwer verrottbarem Material (Beton, Stahl, geeignete Kunststoffe) sein.

Ungeeignet sind z. B.:

- dünnwandige Folien < 2mm, Abdeckhauben, Trennwände mit ungeschützten Fugen
- Kabelkanalformsteine aus Beton

Für weitere Auskünfte stehen Ihnen unsere Kundencenter/Standorte gerne zur Verfügung.

Für Freileitungen gilt:

Unter Freileitungen sind grundsätzlich keine Bauwerke zu errichten. Die Errichtung von Bauwerken ist nur möglich, wenn die innerhalb der vor genannten Normen geforderten Abstände nachgewiesen werden.

Verbindungen und Abspannungen, Plakate, Planen und sonstige Teile dürfen an Masten von Freileitungen nicht angebracht werden

Baumpflanzungen in der Nähe unserer Freileitungen stimmen wir grundsätzlich nicht zu, da diese bedingt durch den Baumwuchs, zur Beeinträchtigung der Versorgungszuverlässigkeit unserer Kunden führen können.

Die Zugänglichkeit der Maststandorte und der Trasse ist für Wartungs- und Instandhaltungsarbeiten jederzeit zu gewährleisten.

Bei geplanten Straßen hat der Abstand zwischen Fahrbahnkante und den Masteckstielen, die der Fahrbahn zugewandt sind, mindestens 15 m zu betragen. Maßnahmen des Anfahrschutzes müssen im Einzelfall gesondert abgestimmt werden.

Bei der Kreuzung mit Straßen und befahrbaren Verkehrsflächen aller Art ist gemäß DIN EN 50341 zwischen Fahrbahnoberkante und Leiterseil ein Mindestabstand bei größtmöglichem Leiterseildurchhang von 7 m einzuhalten. Die Ermittlung des größten Leiterseildurchhanges und des seitlichen Ausschwingens erfolgt unter Berücksichtigung der DIN EN 50341. Es ist deshalb erforderlich, dass ein Bauprojekt beim Netzbetreiber zur Prüfung auf Einhaltung der nach DIN EN 50341 geforderten Abstände eingereicht wird, aus der die Fahrbahnhöhe, bisherige Geländehöhe und benachbarten Maststandorte hervorgehen.